

Vježba br. 1.

# **Kristalografija**

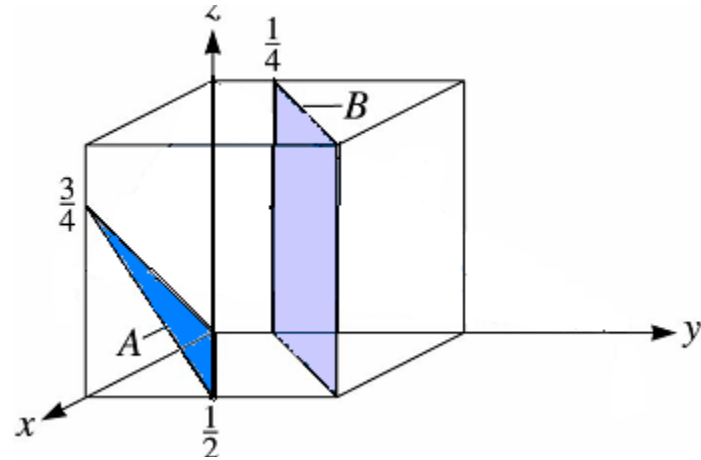
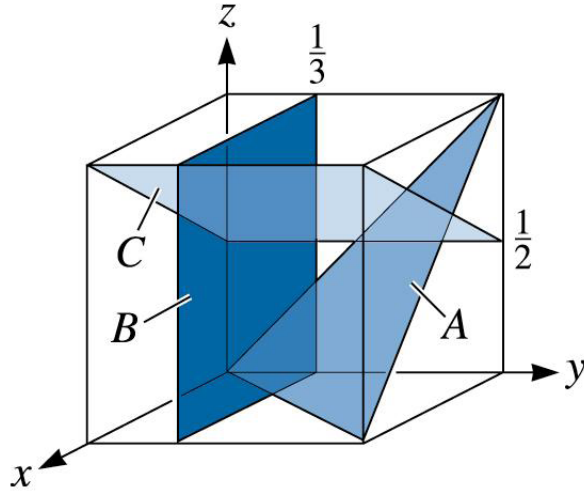
# Zadaci

1. Šta je kristalna rešetka i elementarna ćelija ? Nacrtati osnovne tipove ćelija kubnog i heksagonalnog sistema. Odrediti broj atoma koji pripadaju svakoj od ćelija, minimalno rastojanje između atoma i koordinacioni broj.
2. Šta su parametarski koeficijenti rešetke? Šta su Miller-ovi indeksi? Odrediti Miller-ove indekse ravni ako su dati parametri  $(1,2,3)$ ;  $(1,1,-2)$ ;  $(2,\infty,-1)$ .
3. Nacrtati ravni

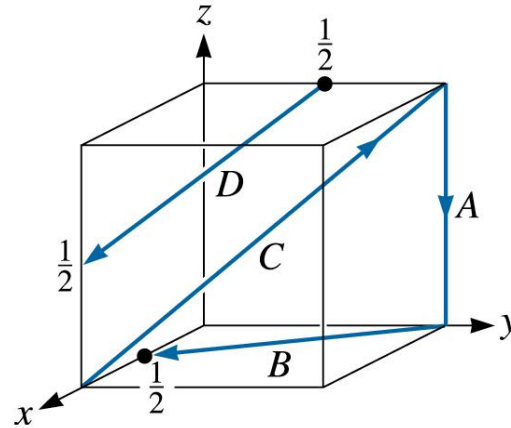
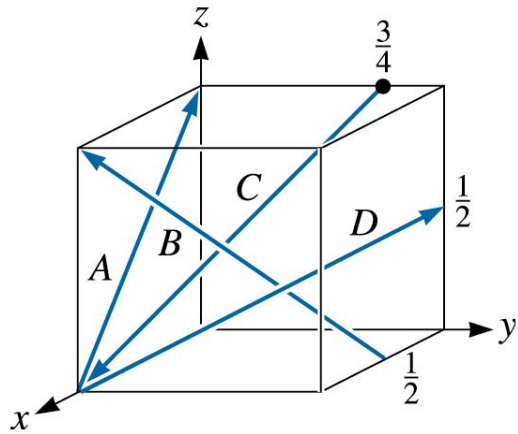
$$(0\bar{1}1), (01\bar{1}), (100), (010), (1\bar{3}2), (\bar{2}10)$$

i pravce  $[001], [011], [\bar{1}\bar{1}1], [\bar{1}\bar{1}2], [3\bar{1}\bar{2}]$

4. Za označene ravni odrediti Miller-ove indekse.



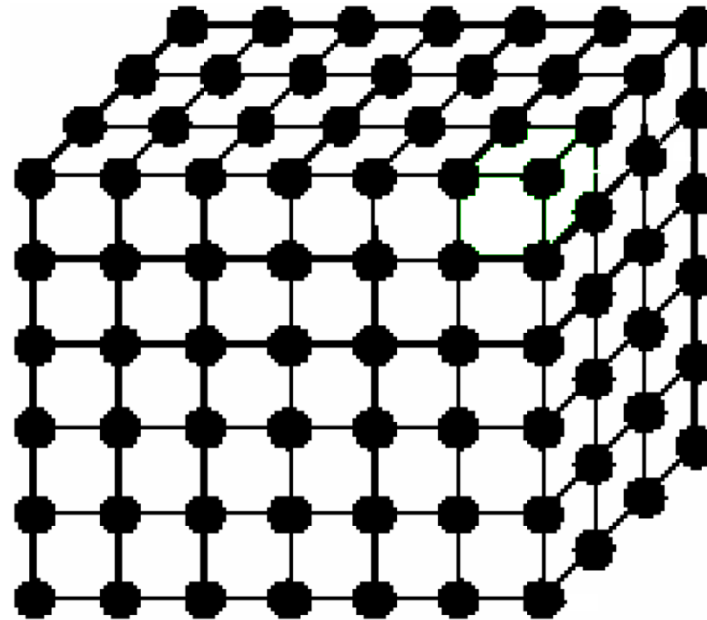
5. Za označene pravce odrediti Miller-ove indekse pravca.



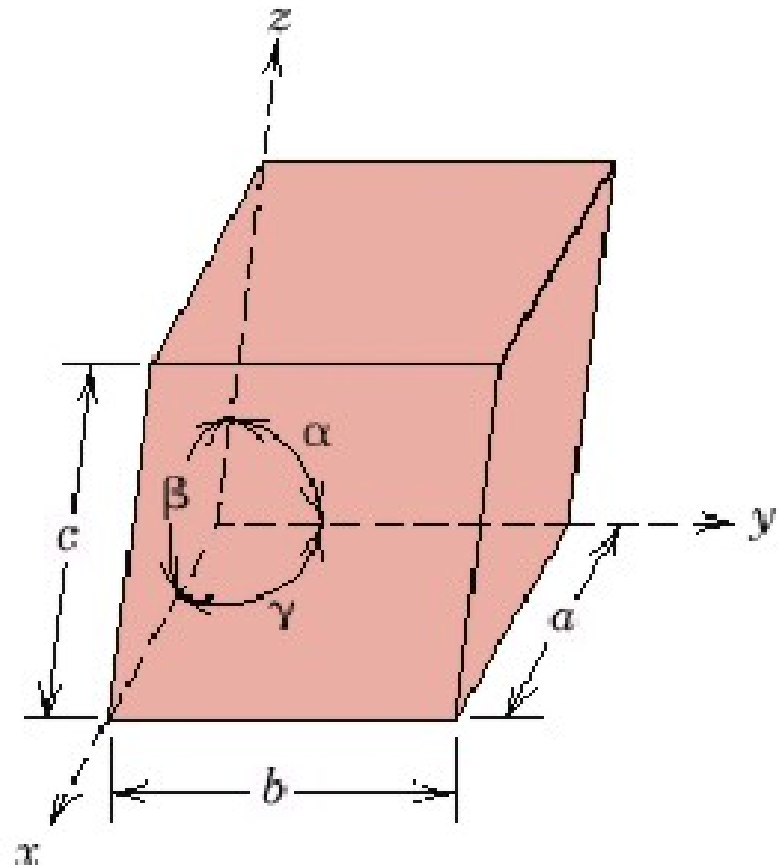
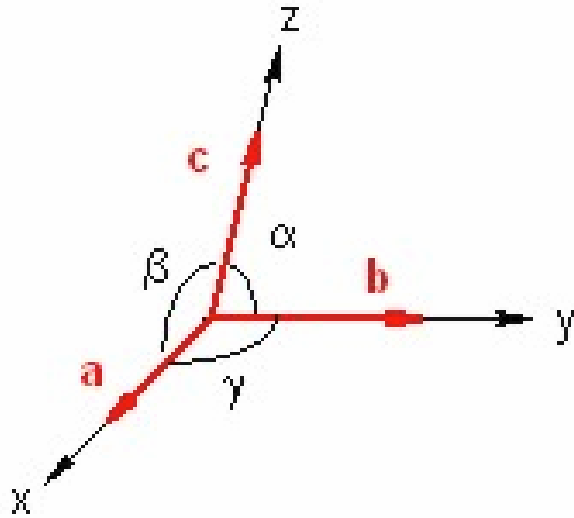
6. Realna građa metala – objasniti, greške.

# KRISTALNA STRUKTURA METALA

## *Kristalna rešetka*

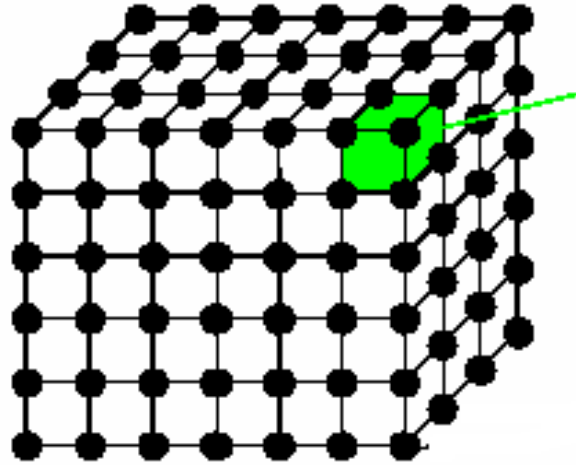


# Kristalni sistemi



- kristalografske ose:  $x, y, z$ .
- parametri rešetke:  $a, b, c$ .
- uglovi između kristalografskih osa:  $\alpha, \beta, \gamma$ .

## Elementarna ćelija



Elementarna  
(jedinična) kristalna  
ćelija

## Gustina pakovanja

- **Pripadajući broj atoma** – broj atoma koji pripada jednoj ćeliji.

$$N = N_i + \frac{N_f}{2} + \frac{N_c}{8}$$

$N_i$  - broj unutrašnjih tačaka,  $N_f$  – broj tačaka na površini,  $N_c$  – broj tačaka na rogjevima.

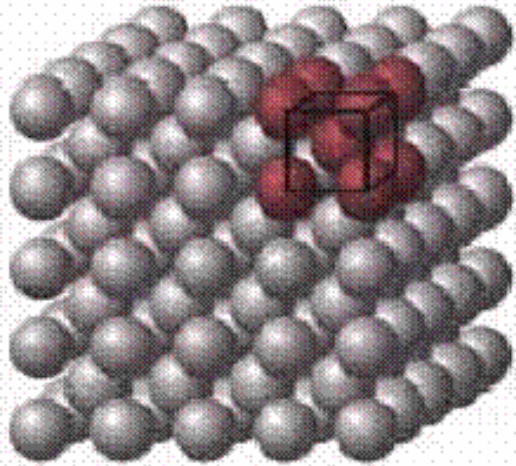
- **Koordinacioni broj** – broj atoma koji se nalaze na najmanjem jednakom rastojanju od posmatranog atoma.
- **Koeficijent kompaktnosti** – odnos zapremine zauzete atomima i ukupne zapremine elementarne ćelije.

**Većina metala (oko 90%) kristališe u KUBNOM i HEKSAGONALNOM sistemu i to u jednoj od tri rešetke:.**

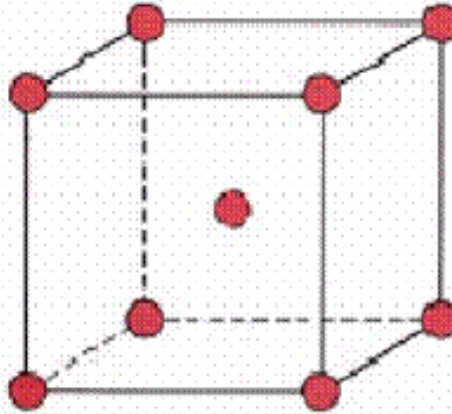
1. PROSTORNO CENTRIRANA KUBNA REŠETKA (**prost - c - k**)
2. POVRŠINSKI CENTRIRANA KUBNA REŠETKA (**pov - c - k**)
3. GUSTO PAKOVANA HEKSAGONALNA REŠETKA (**g - s - h**)

# KUBNI KRISTALNI SISTEM

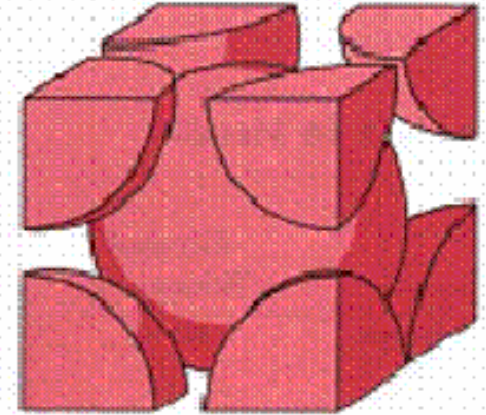
## 1. Prostorno centrirana kubna rešetka (prost-c-k)



a)



b)



c)

Shematski prikaz prostorno centrirane jedinične kubne rešetke (prost-c-k): a) u kristalu, b) prostorni raspored atoma, c) pripadajući broj atoma (PBA-2)

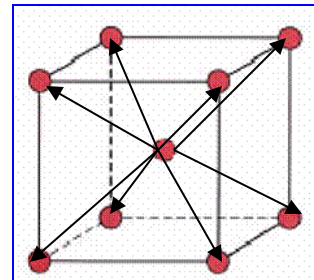


## Elementi simetrije za prostorno centriranu (prost-c-k) kubnu rešetku

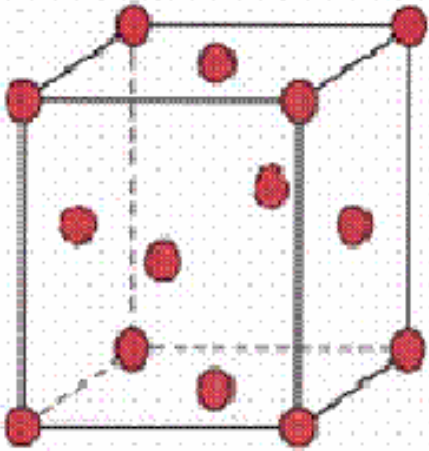
- kristalografske ose:  $x, y, z$
- parametri rešetke:  $a = b = c$
- uglovi između kristalografskih osa:  $\alpha = \beta = \gamma = 90^\circ$
- pripadajući broj atoma ( PBA ) – broj atoma koji pripada jednoj jediničnoj ćeliji:  $8$  (atoma na vrhovima kocke)  $\cdot 1/8$  (svakg atoma na vrhu pripada jediničnoj ćeliji)  $+ 1$  (atom u sredini jedinične ćelije)  $= 2$  atoma

$$N = N_i + \frac{N_f}{2} + \frac{N_c}{8} = 1 + 0/2 + 8/8 = 2$$

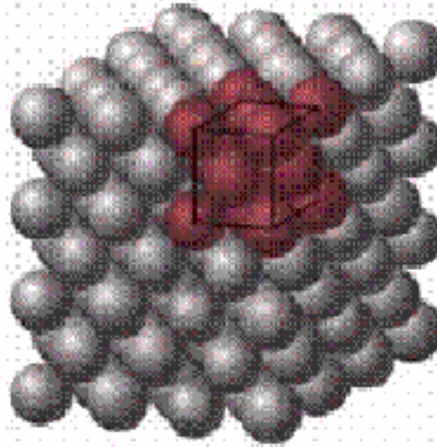
- koordinacijski broj ( KB ) – 8



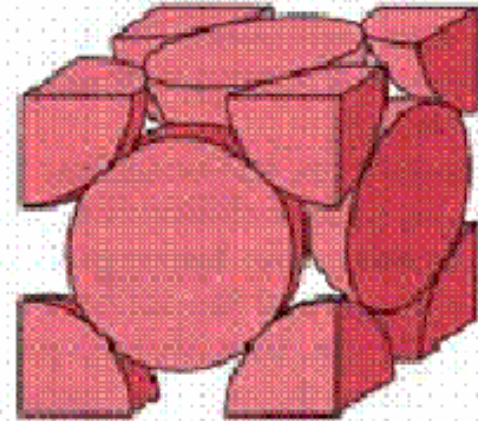
## 2. POVRŠINSKI CENTRIRANA KUBNA REŠETKA (pov-c-k)



a)



b)



c)

Shematski prikaz površinski centrirane jedinične kubne rešetke (pov-c-k):

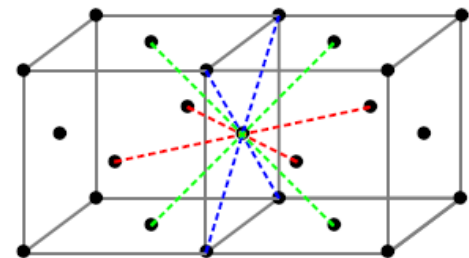
a) prostorni raspored atoma, b) u kristalu, c) pripadajući broj atoma  
(PBA -4)

# Elementi simetrije za površinski centriranu kubnu rešetku (pov-c-k)

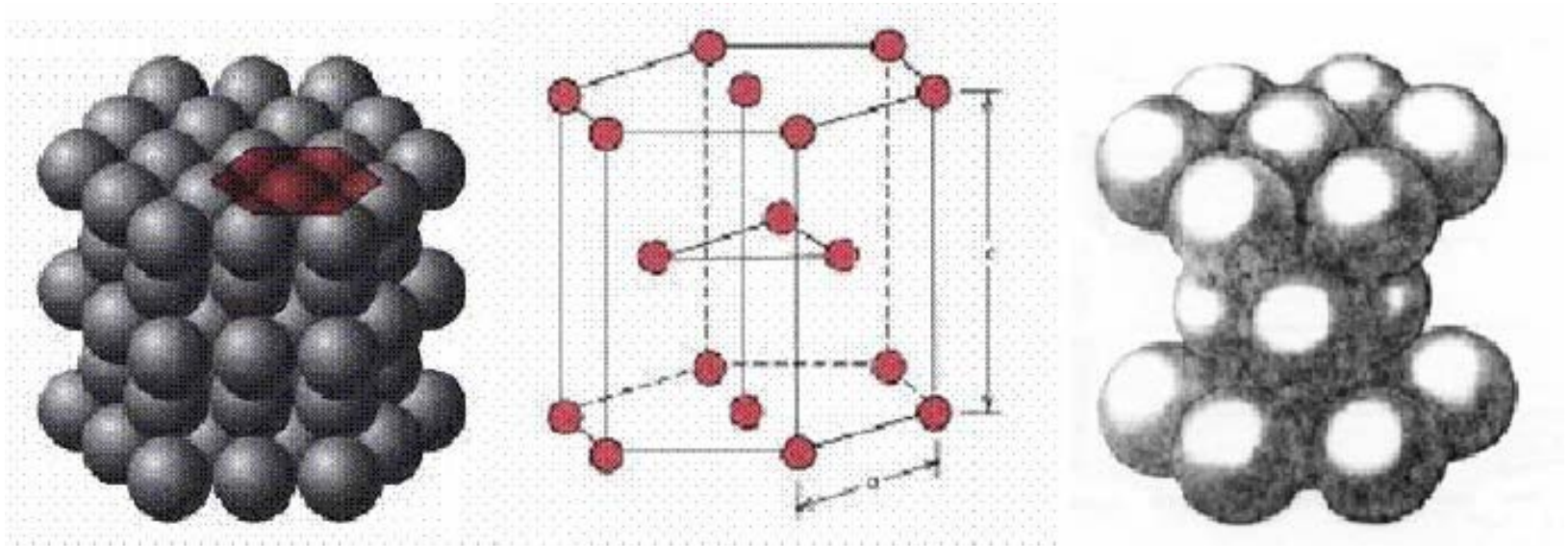
- kristalografske ose:  $x, y, z$
- parametri rešetke:  $a = b = c$
- uglovi između kristalografskih osi:  $\alpha = \beta = \gamma = 90^\circ$
- pripadajući broj atoma ( PBA ) – broj atoma koji pripada jednoj jediničnoj ćeliji:  $8$  (atoma na vrhovima kocke)  $\cdot 1/8$  (svakog atoma na vrhu pripada jediničnoj ćeliji) +  $6 \cdot 1/2$  (svakog atoma u sredini ravni jedinične ćelije) =  $4$  atoma

$$N = N_i + \frac{N_f}{2} + \frac{N_c}{8} = 0 + 6/2 + 8/8 = 4$$

- koordinacioni broj ( KB ) –  $12$



# HEKSAGONALNI KRISTALNI SISTEM



a)

b)

c)

Shematski prikaz jedinične gusto slagane heksagonalne rešetke (g-s-h):  
a) u kristalu, b) prostorni raspored atoma (1), c) pripadajući broj atoma (PBA -6)

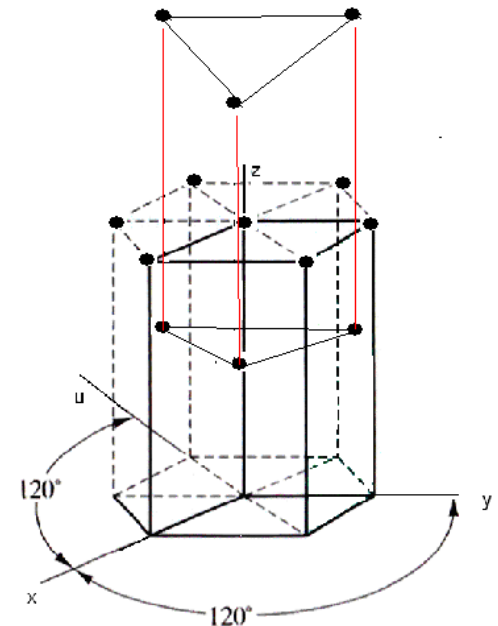
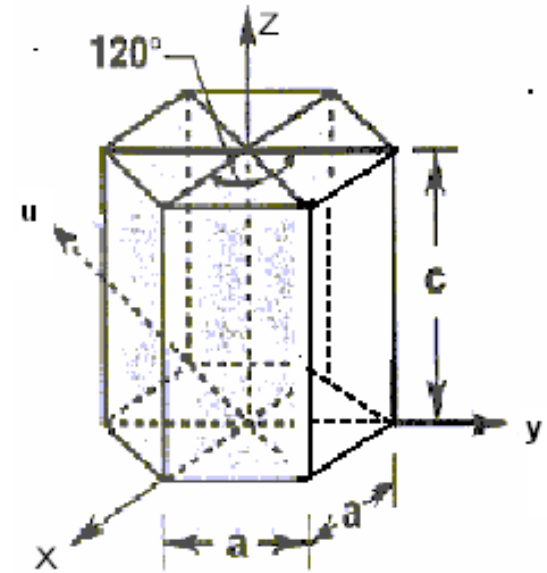
# Elementi simetrije za gusto slaganu heksagonalnu rešetku (g-s-h)

- kristalografske ose:  $x, y, u, z$
- parametri rešetke:  $a_1 = a_2 = a_3 \neq c$   
 $c/a = 1.633$
- uglovi između kristalografskih osi:  $\alpha = \beta = 90^\circ, \gamma = 120^\circ$

pripadajući broj atoma ( PBA ) – broj atoma koji pripada jednoj jediničnoj ćeliji: 12 (atoma na vrhovima ćelije)  $\cdot 1/6$  ( svakog atoma na vrhu pripada jednoj ćeliji) + 2  $\cdot 1/2$  (svakog atoma u sredini ravni baze jedinične ćelije) + 3 atoma u sredini jedinične ćelije = 6 atoma

$$N = N_i + \frac{N_f}{2} + \frac{N_c}{6} = 3 + 2/2 + 12/6 = 6$$

• koordinacioni broj ( KB ) – broj najbližih susjednih atoma: 12



# KRISTALOGRAFSKE RAVNI I PRAVCI

## Kristalografske ravni

Svaka elementarna ćelija se sastoji iz sistema kristalografskih ravni. Pložaj neke kristalografske ravni u prostornoj rešetki je određen odsječcima koje ta ravan pravi na kristalografskim osama. Ti odsječci se nazivaju **parametrima** ili **parametarskim koeficijentima** te ravni. Ovi parametri se najčešće označavaju odsječcima

***a – odsječak na x –osi,***

***b – odsječak na y-osi i***

***c– odsječak na z-osi.***

Ovi parametri mogu biti pozitivni ili negativni zavisno od toga da li su odsječci napravljeni na pozitivnim ili negativnim dijelovima koordinatnih osa u kristalografskom sistemu.

## **Miller-ovi indeksi**

Iz određenih analitičkih i kristalografskih razloga prihvaćeno je da se ravni u kristalnim rešetkama ne karakterišu parametrima, već tzv. *Millerovim indeksima (h k l)* koji predstavljaju recipročne vrijednosti parametara ravni svedene na najmanje cijele brojeve.

Napisani navedenim redosledom i stavljeni u malu zagradu predstavljaju simbole ravni (*h k l*)

Prema tome simbol (*h k l*) predstavlja kristalografsku ravan koja na kristalografskim osama sa jedinicama *a, b* i *c* pravi odsječke *a/h, b/k, c/l*.

Millerovi indeksi su ne samo cijeli, već i najmanji cijeli brojevi (obično ne veći od sedam).

Znak “-“ iznad indeksa znači da ravan pravi odsječak na negativnom dijelu naznačene kristalografske ose.

Za osobine kristalnih materijala najznačajnije su *heksaedarske, oktaedarske i dodekaedarske ravni*.

# Određivanje Miller-ovih indeksa ravni u kubnom sistemu

Pri utvrđivanju Millerovih indeksa (h k l) za ravan u kubnom sistemu postupa se na sledeći način:

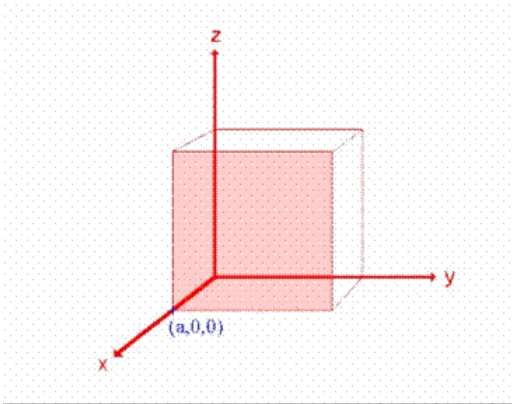
- određuju se odsječci (a, b, c) koje gradi razmatrana ravan na kristalografskim osama x, y, z;
- nalaze se njihove recipročne vrednosti  $1/a$ ,  $1/b$ ,  $1/c$ ;
- dobijeni razlomci svode se na zajednički imenilac, pa će brojioci razlomaka predstavljati **Miller-ove indekse ravni**.



## 1. Ravnine koje sijeku samo 1 osu.

Npr. ravnina  $(1\ 0\ 0)$ , **heksaedarska ravnina**

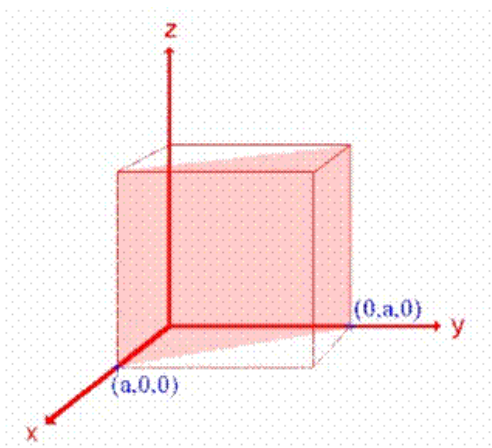
Parametri ove ravnine su  $(1, \infty, \infty)$



## 2. Ravnine koje sijeku 2 ose.

Npr. ravnina  $(1\ 1\ 0)$ , **dodekaedarska ravnina**.

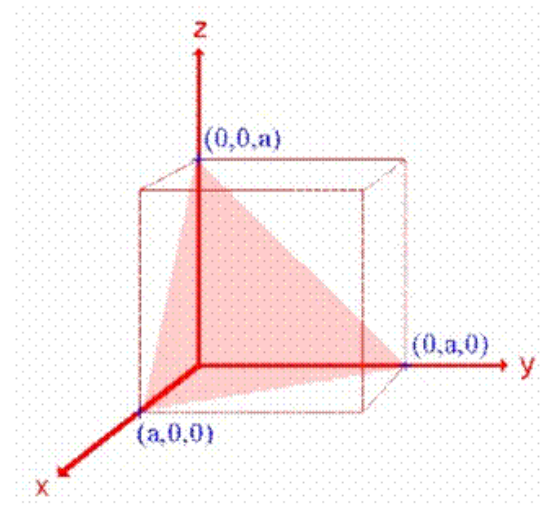
Parametri ove ravnine su  $(1, 1, \infty)$



## 3. Ravnine koje sijeku 3 ose. Npr. ravnina $(1\ 1\ 1)$ ,

**Oktaedarska ravnina**,

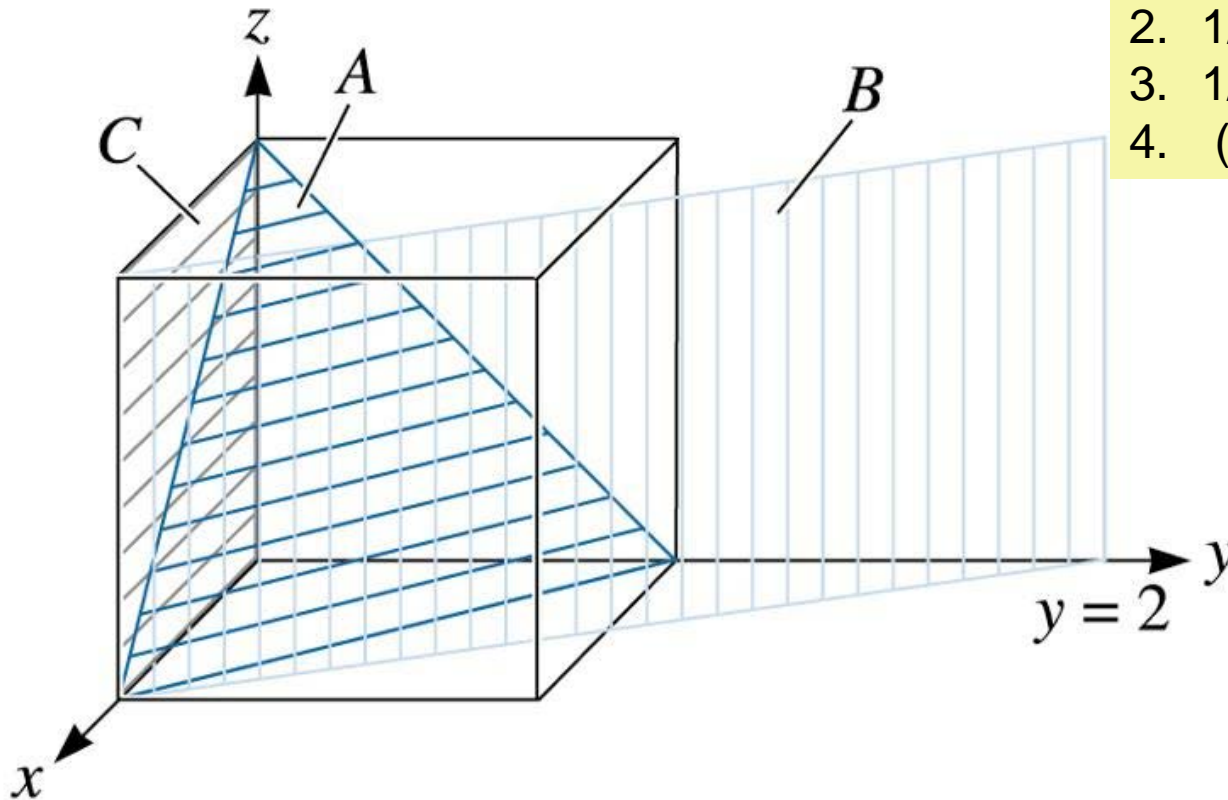
Parametri ove ravnine su  $(1, 1, 1)$



**Ravnine nikada ne prolaze kroz početak koordinatnog sistema !**

Primeri:

# Odrediti Miller-ove indekse za ravni A, B i C



## Ravan A

1.  $a=1, b=1, c=1$
2.  $1/a=1, 1/b=1, 1/c=1$
3.  $1/1=1, 1/1=1, 1/1=1$
4.  $(111)$

## Ravan *B*

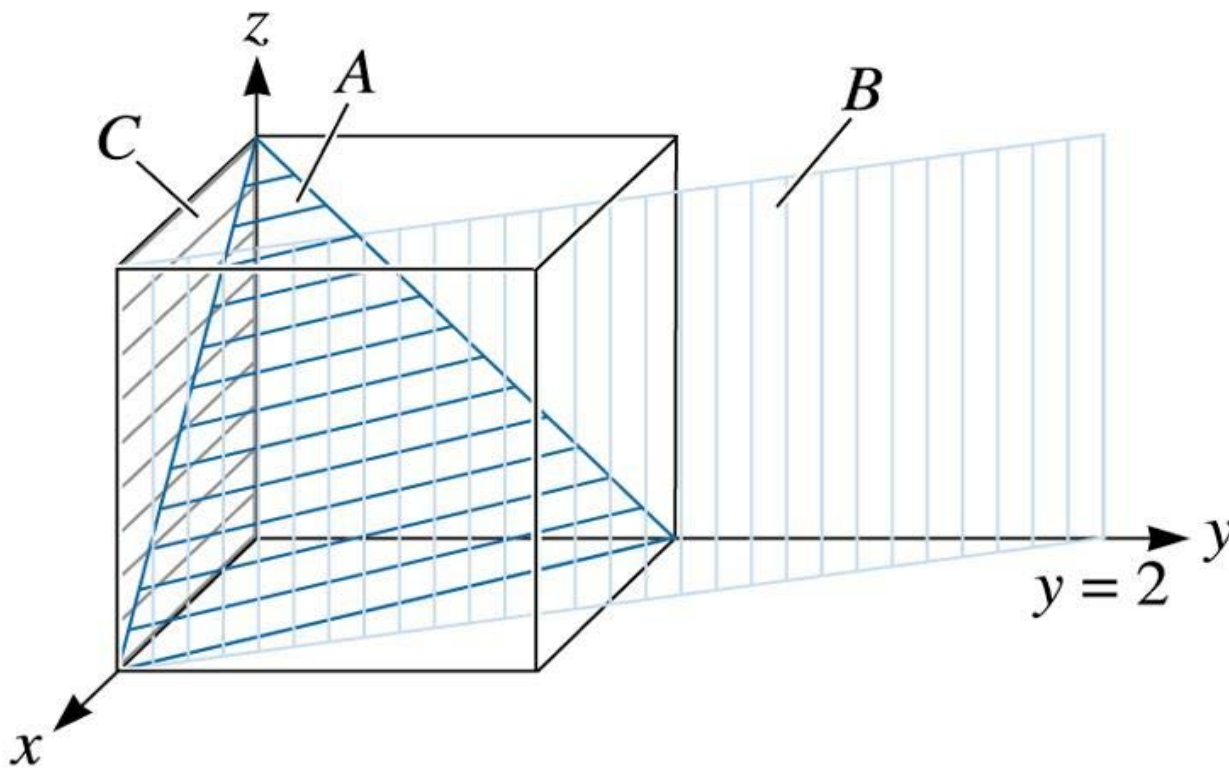
1. Ravan ne siječe  $z$  osu,  $c = \infty$ ,  $a = 1$ , i  $b = 2$

2.  $1/a = 1$ ,  $1/b = 1/2$ ,  $1/c = 0$

3.  $1/1 = 1$ ,  $1/2 = 1/2$ ,  $1/\infty = 0$

4. Pretvaranje razlomaka u celes brojeve (množenje sa 2):  $1/x = 2$ ,  $1/y = 1$ ,  $1/z = 0$

5. (210)



# Ravan C

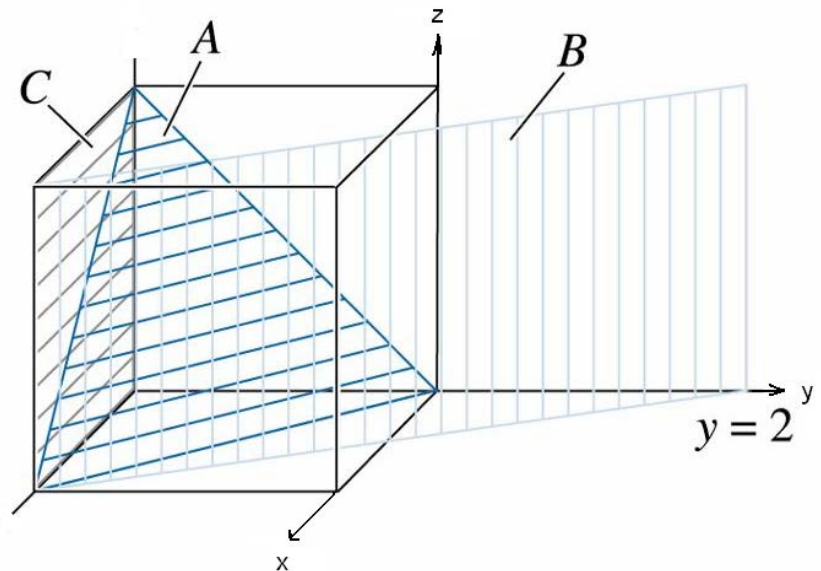
1. Nije teško uočiti da se Millerovi indeksi ne mogu direktno odrediti za ravni koje prolaze kroz koordinatni početak (npr. Ravan C). Zato se, radi prikaza ravni koje prolaze kroz 0, 0, 0, uzimaju ravni koje su paralelne traženim ravnima, tj. koordinatni početak se izmješta tako da data ravan presjeca y-osu na negativnom dijelu te ose.

( $b = -1$ ).

Tako je:  $a = \infty$ ,  $b = -1$ , i  $c = \infty$

2.  $1/a = 0$ ,  $1/b = -1$ ,  $1/c = 0$

3.  $(0\bar{1}0)$



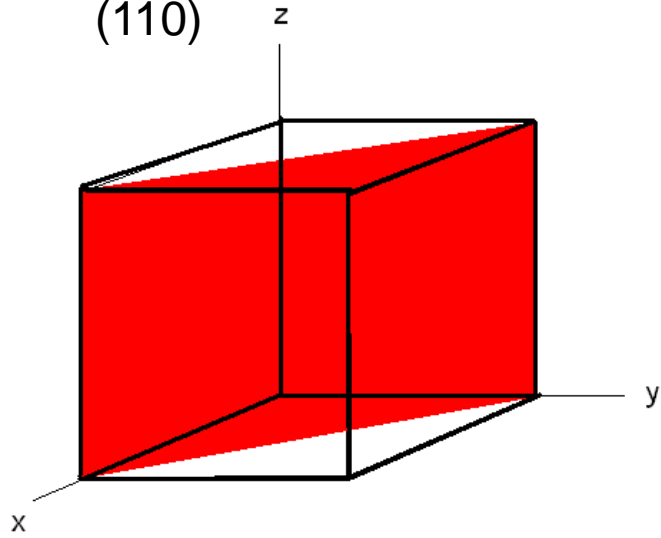
Ako je zadatak obrnut, tj. da se na osnovu zadatih **Miller-ovih indeksa ravnii** konstruiše (nacrtati) ta ravan, postupa se ovako:

- pozicionira se koordinatni početak (izmješta se u pravcima onih kristalografskih osa za koje je Millerov indeks negativan);
- nađu se recipročne vrijednosti Millerovih indeksa  $1/h$ ,  $1/k$ ,  $1/l$ , te veličine se nanese na ose x, y, z i tako se dobiju tri tačke potrebne za konstrukciju tražene ravni.

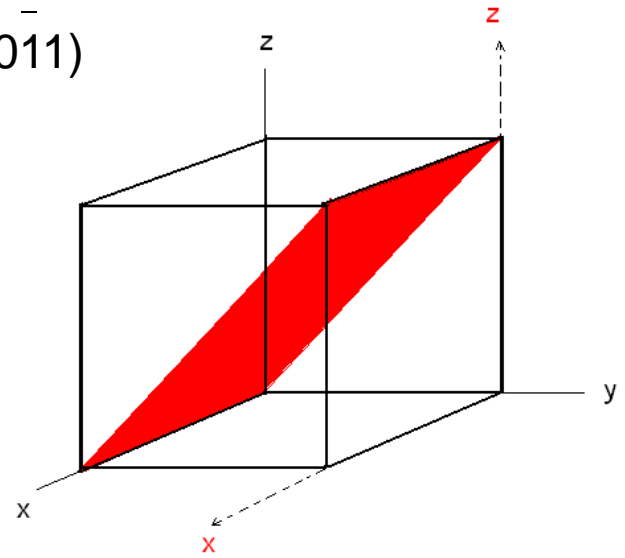
Primjeri: Nacrtati date ravni ako su dati njihovi Miller-ovi indeksi:  $(110)$ ,  $(0\bar{1}1)$ ,  $(321)$ ,  $(\bar{1}\bar{1}\bar{1})$

# Rješenje

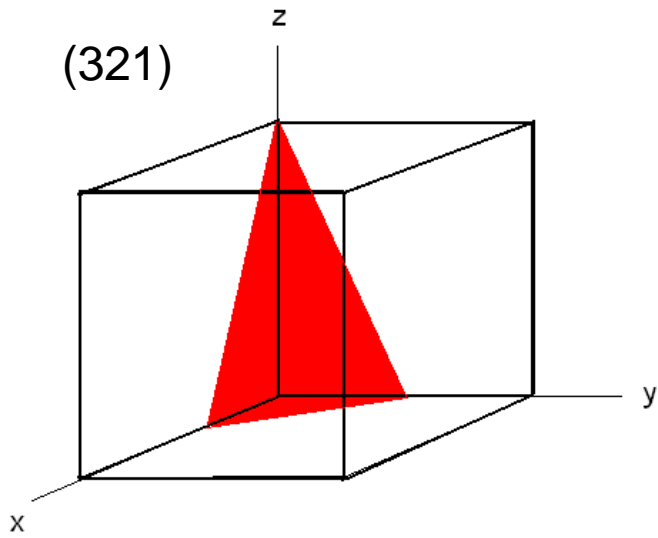
(110)



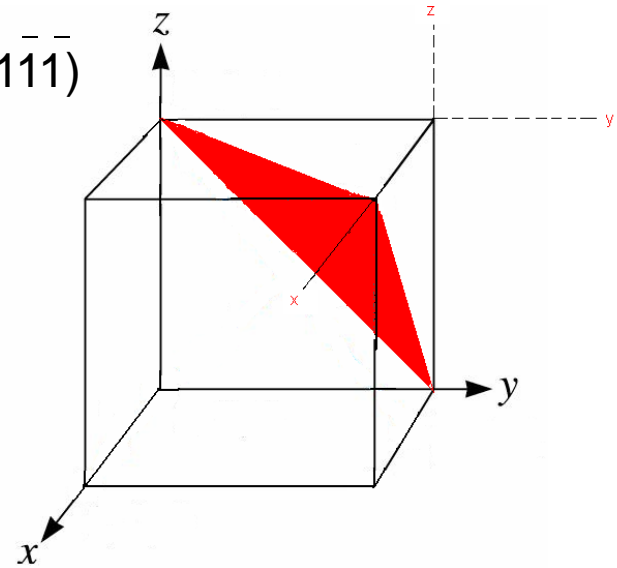
$(0\bar{1}1)$



(321)



$(1\bar{1}\bar{1})$

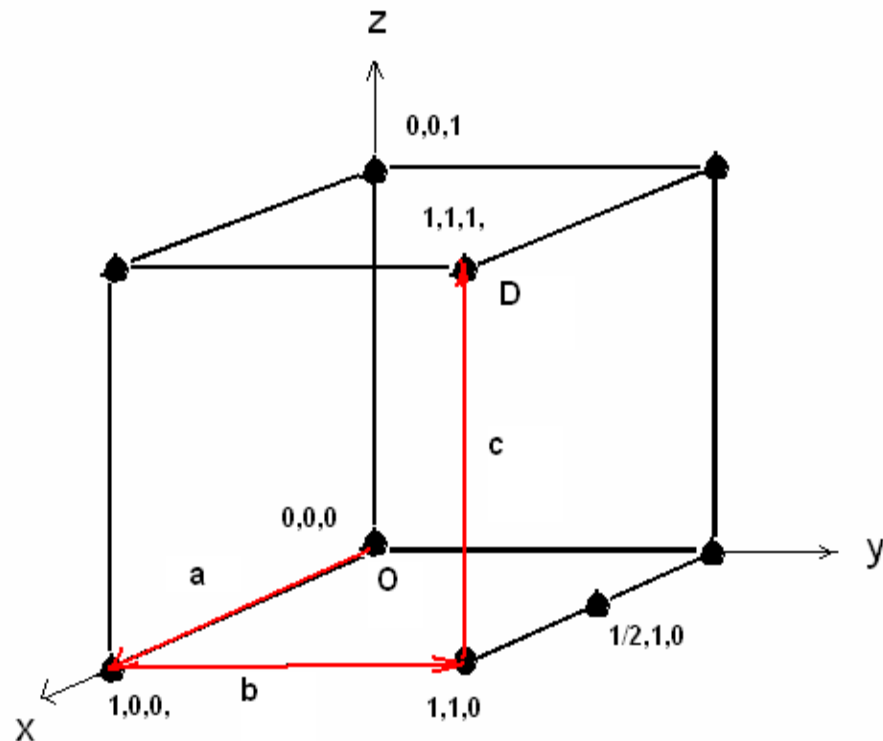


# Određivanje Miller-ovih indeksa pravaca u kubnom sistemu

Radi uprošćenja dalje ćemo se ograničiti na kubnu rešetku, po kojoj se kristališe većina tehničkih metala. **Za kubne kristalne rešetke kristalografski indeksi pravaca su komponente vektora pravca razložene duž svake koordinatne ose i svedene na najmanji ceo broj.**

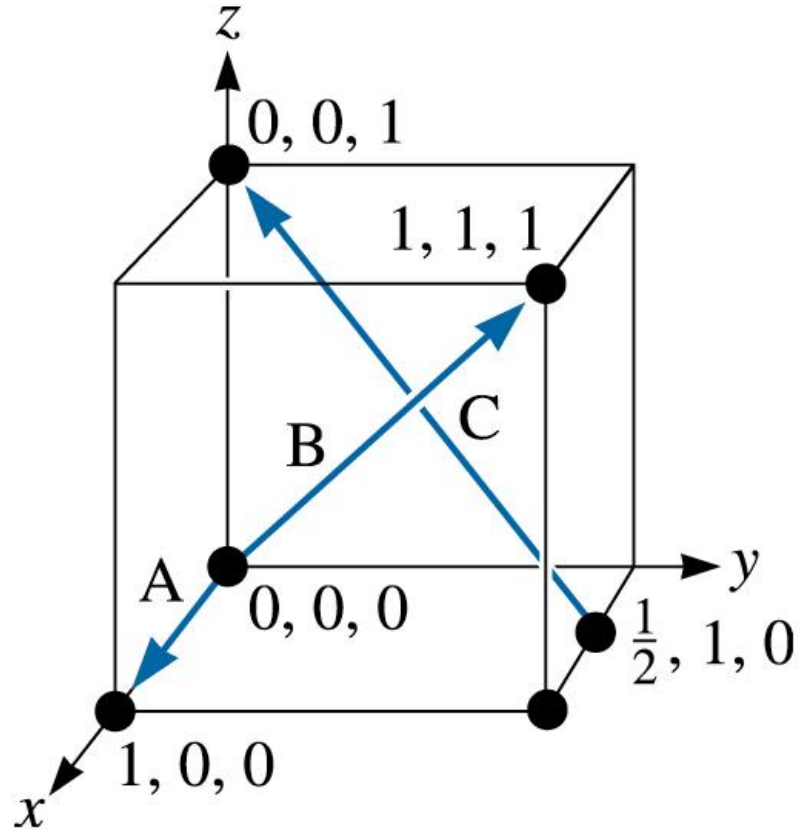
Ako u nekom čvoru datog kristala postavimo pravougli koordinatni sistem sa osama  $x$ ,  $y$ ,  $z$ , možemo položaj svakog čvora rešetke opisati pomoću tri koordinate. Npr. čvoru  $O$  odgovaraju koordinate:  $0, 0, 0$ ; a čvoru  $D$ :  $a, b, c$ , gde su  $a, b, c$  parametri rešetke u pravcu triju kristalografskih osa  $x, y, z$  (za kubnu elementarnu rešetku  $a=b=c$ )

Parametar rešetke predstavlja jediničnu dužinu, to znači da koordinate čvora možemo izraziti takodje pomoću umnožaka parametara rešetke. Koordinate čvora stoga će biti: čvor  $O$ :  $0, 0, 0$ ; čvor  $D$ :  $1, 1, 1$ ; to u zadnjem slučaju znači: jedan parametar u pravcu " $x$ ", jedan parametar u pravcu " $y$ " i jedan parametar u pravcu " $z$ ".



*Kristalografski pravci i koordinate*

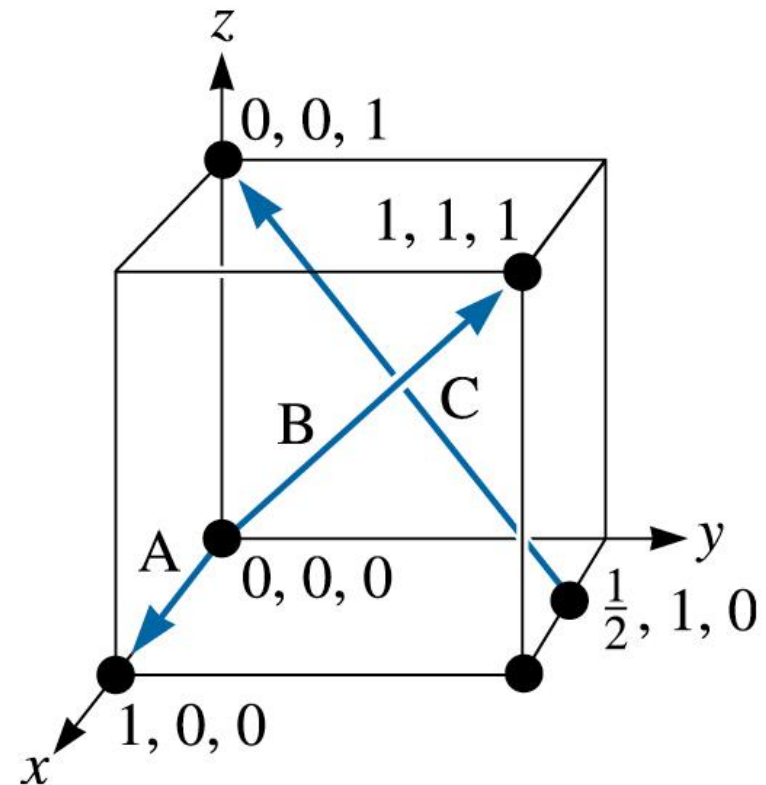
Odrediti Miller-ove indekse za pravce A, B, i C na slicici





# Pravac A

1. Koordinate krajnje tačke vektora A su  $(1, 0, 0)$  a koordinate početne tačke vektora A su  $(0, 0, 0)$
2. Oduzimanjem početnih od krajnjih tačaka dobija se  $(1, 0, 0) - (0, 0, 0) = (1-0, 0-0, 0-0) = [100]$
3. Pa je pravac **A**  $-[100]$

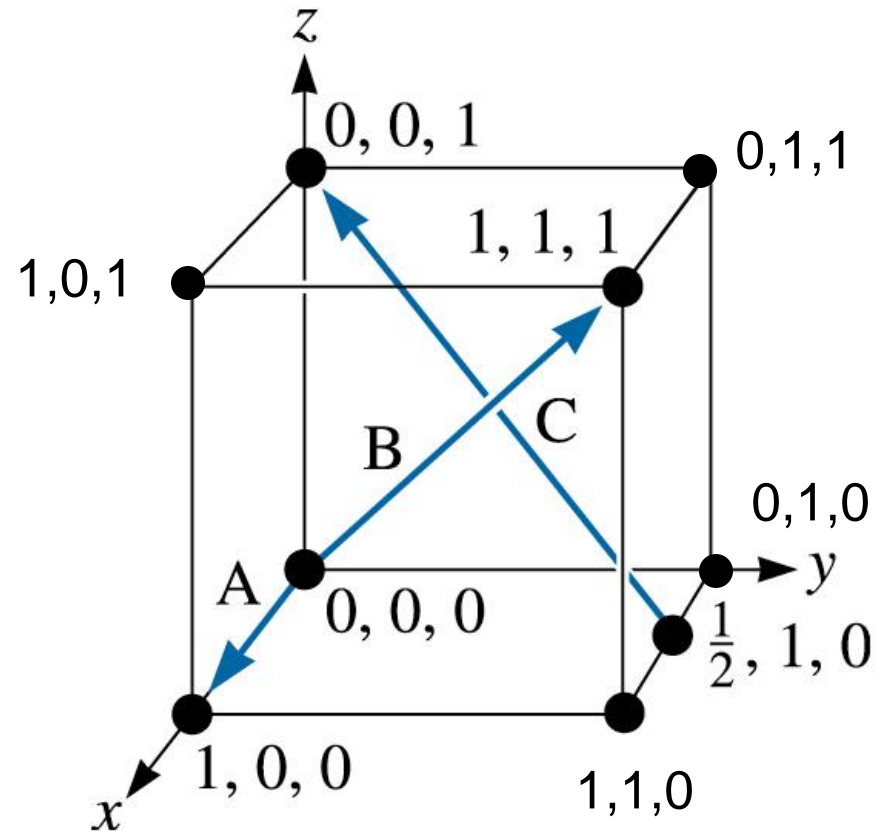


## Pravac B

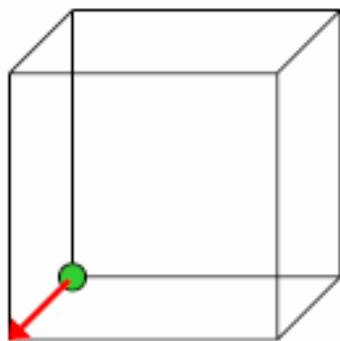
1. Koordinate krajnje i početne tačke su:  $(1, 1, 1)$  i  $(0, 0, 0)$
2.  $(1, 1, 1) - (0, 0, 0) = [111]$
3. Pravac B je:  $[111]$

## Pravac C

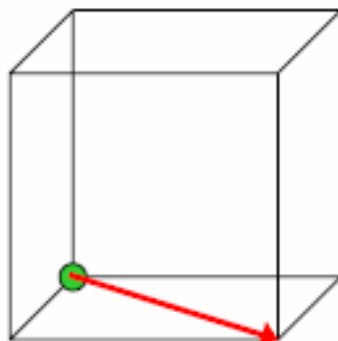
1. Koordinate krajnje i početne tačke su:  
 $(0, 0, 1)$  i  $(\frac{1}{2}, 1, 0)$
2.  $(0, 0, 1) - (\frac{1}{2}, 1, 0) = (-\frac{1}{2}, -1, 1)$
3.  $2(-\frac{1}{2}, -1, 1) = [-1 -2 2]$  ili
4.  $[\bar{1} \bar{2} 2]$



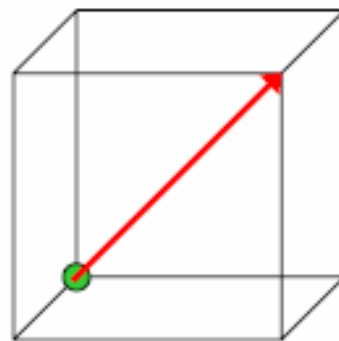
# Neki riješeni primjeri



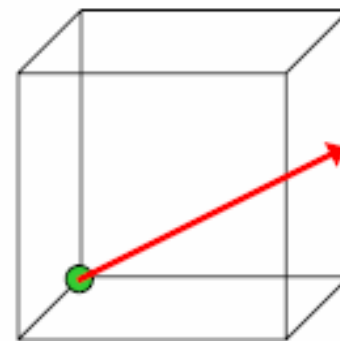
[100]



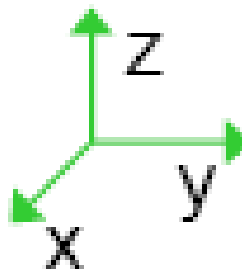
[110]



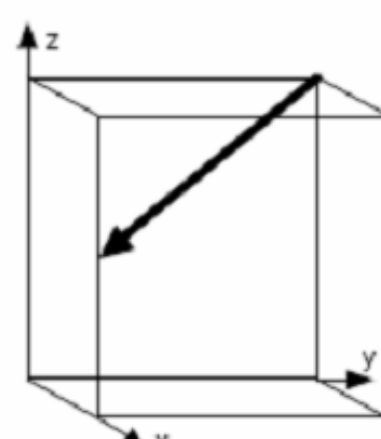
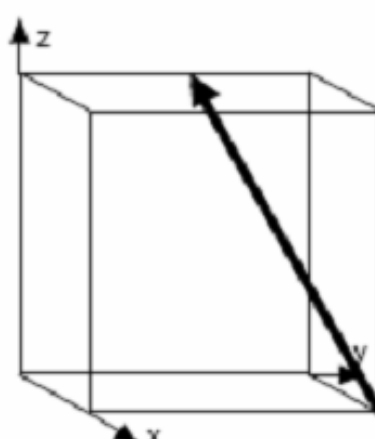
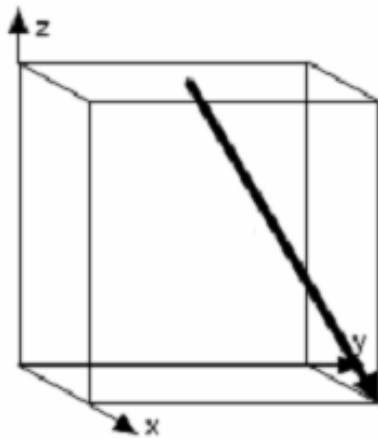
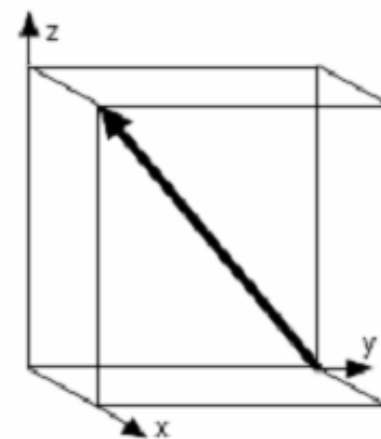
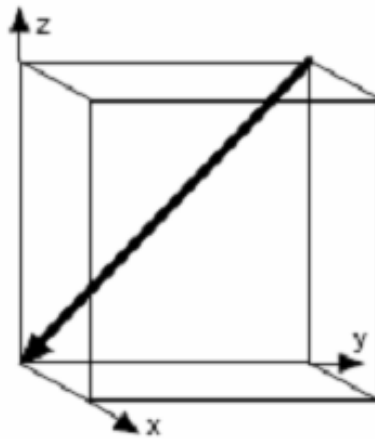
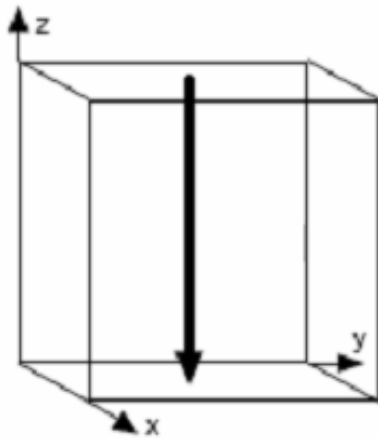
[111]



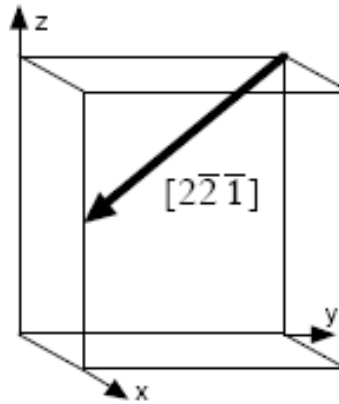
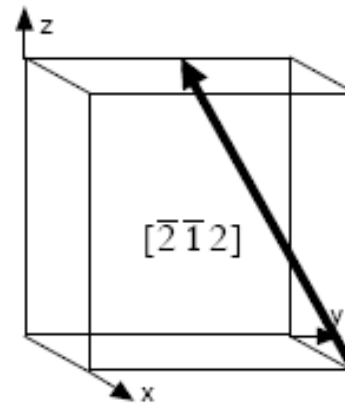
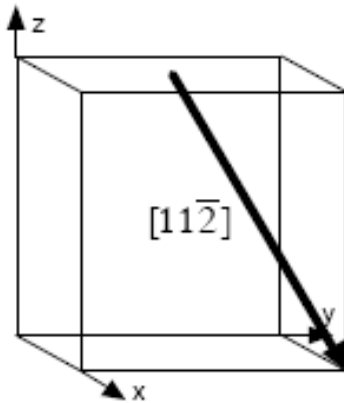
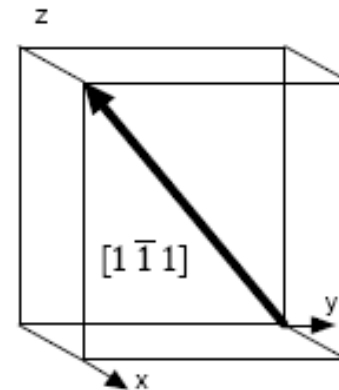
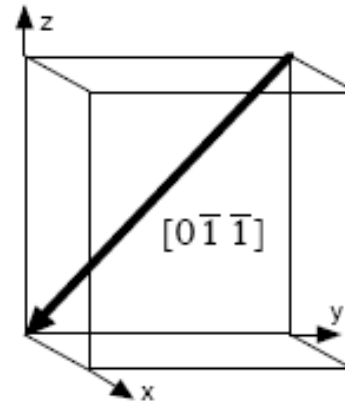
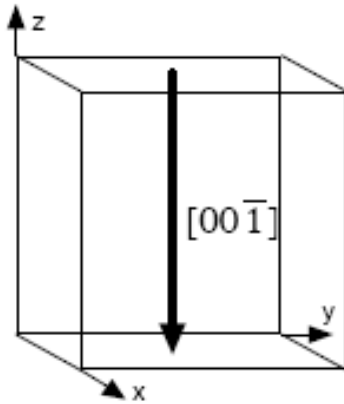
[021]



# Odrediti Miller-ove indekse pravca.



# Rješenje



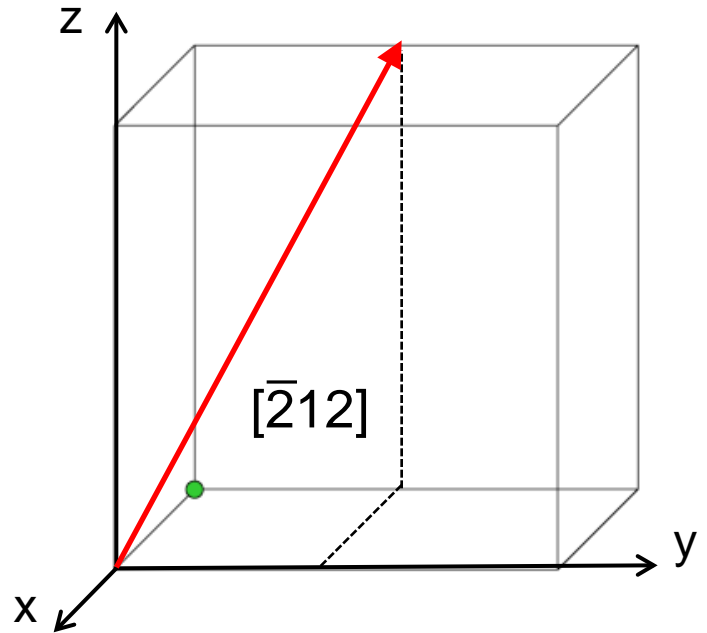
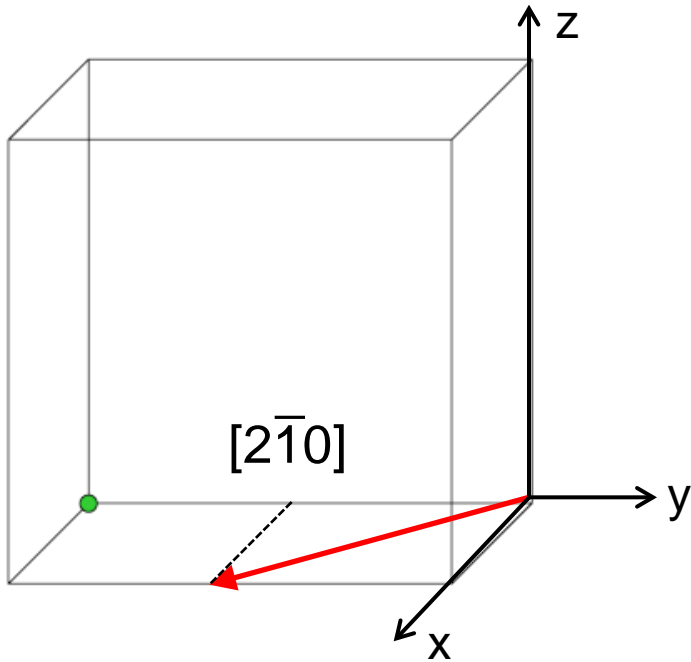
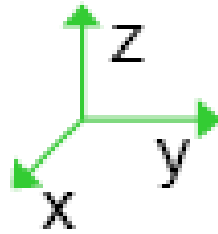
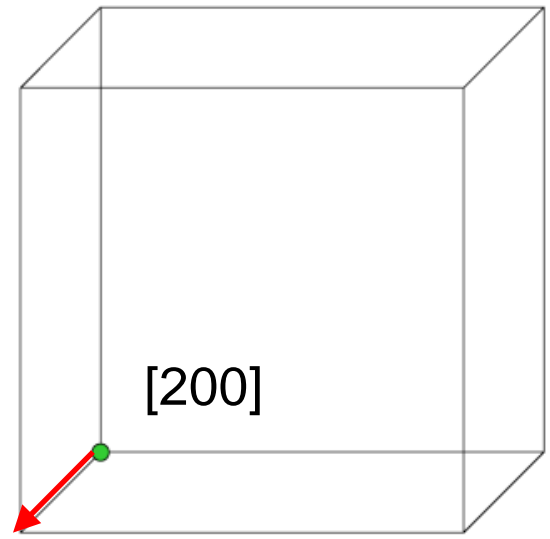
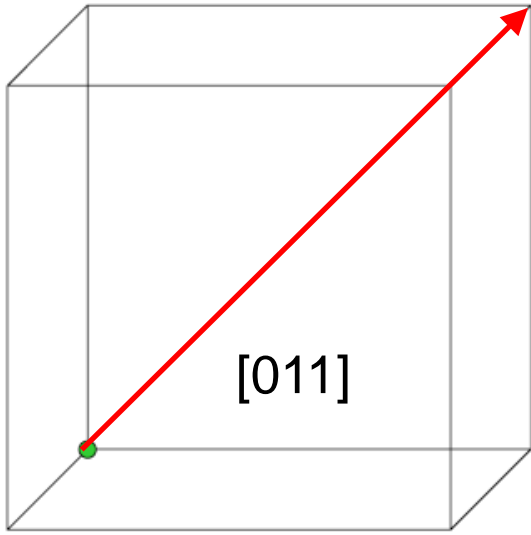
Ako je zadatak obrnut, tj. da se na osnovu zadatih **Miller-ovih indeksa pravca** konstruiše (nacrt) taj pravac, postupa se ovako:

- pozicionira se koordinatni početak (izmješta se u pravcima onih kristalografskih osa za koje je Millerov indeks negativan);
- svi Millerovi indeksi pravca se podijele sa najvećim Millerovim indeksom i tako se dobijaju koordinate krajne tačke kristalografskog pravca, dok je početna tačka u koordinatnom početku.

## Primjeri

Nacrtati kristalografske pravce ako su dati njihovi Miller-ovi indeksi:

$[011]$ ,  $[200]$ ,  $[\bar{2}10]$ ,  $[\bar{2}12]$ .



# Zadaci

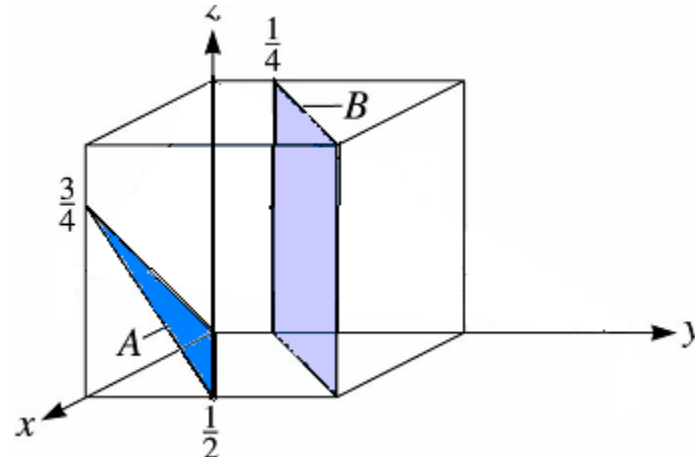
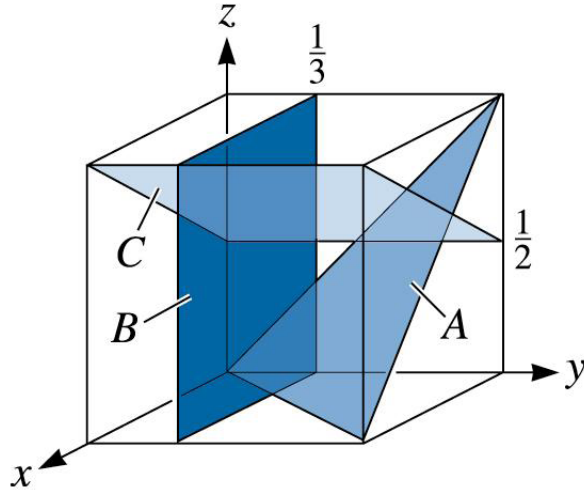
1. Šta je kristalna rešetka i elementarna ćelija ? Nacrtati osnovne tipove ćelija kubnog i heksagonalnog sistema. Odrediti broj atoma koji pripadaju svakoj od ćelija, minimalno rastojanje između atoma i koordinacioni broj.
2. Šta su parametarski koeficijenti rešetke? Šta su Miller-ovi indeksi? Odrediti Miller-ove indekse ravni ako su dati parametri  $(1,2,3)$ ;  $(1,1,-2)$ ;  $(2,\infty,-1)$ .
3. Nacrtati ravni

$$(\bar{0}\bar{1}\bar{1}), (0\bar{1}\bar{1}), (100), (010), (1\bar{3}\bar{2}), (\bar{2}10)$$

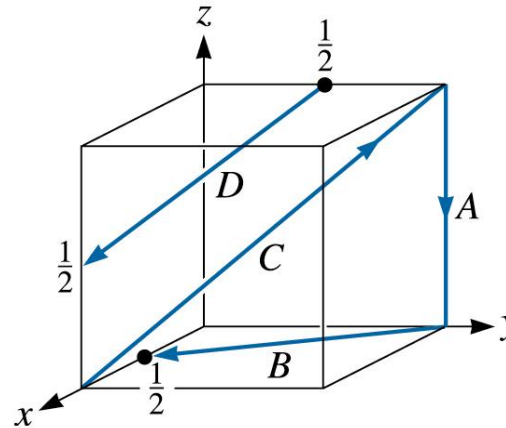
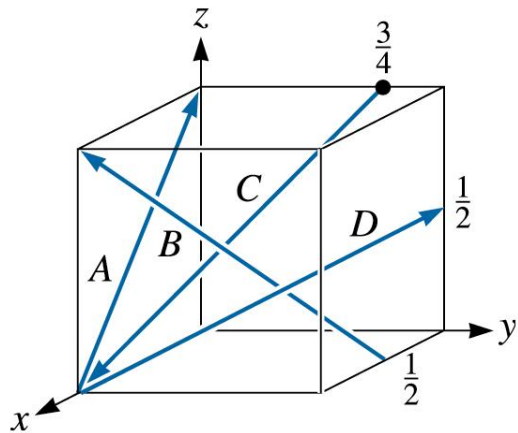
i pravce  $[001], [011], [\bar{1}\bar{1}\bar{1}], [\bar{1}\bar{1}\bar{2}], [3\bar{1}\bar{2}]$



4. Za označene ravni odrediti Miller-ove indekse.



5. Za označene pravce odrediti Miller-ove indekse pravca.



6. Realna građa metala – objasniti, greške.